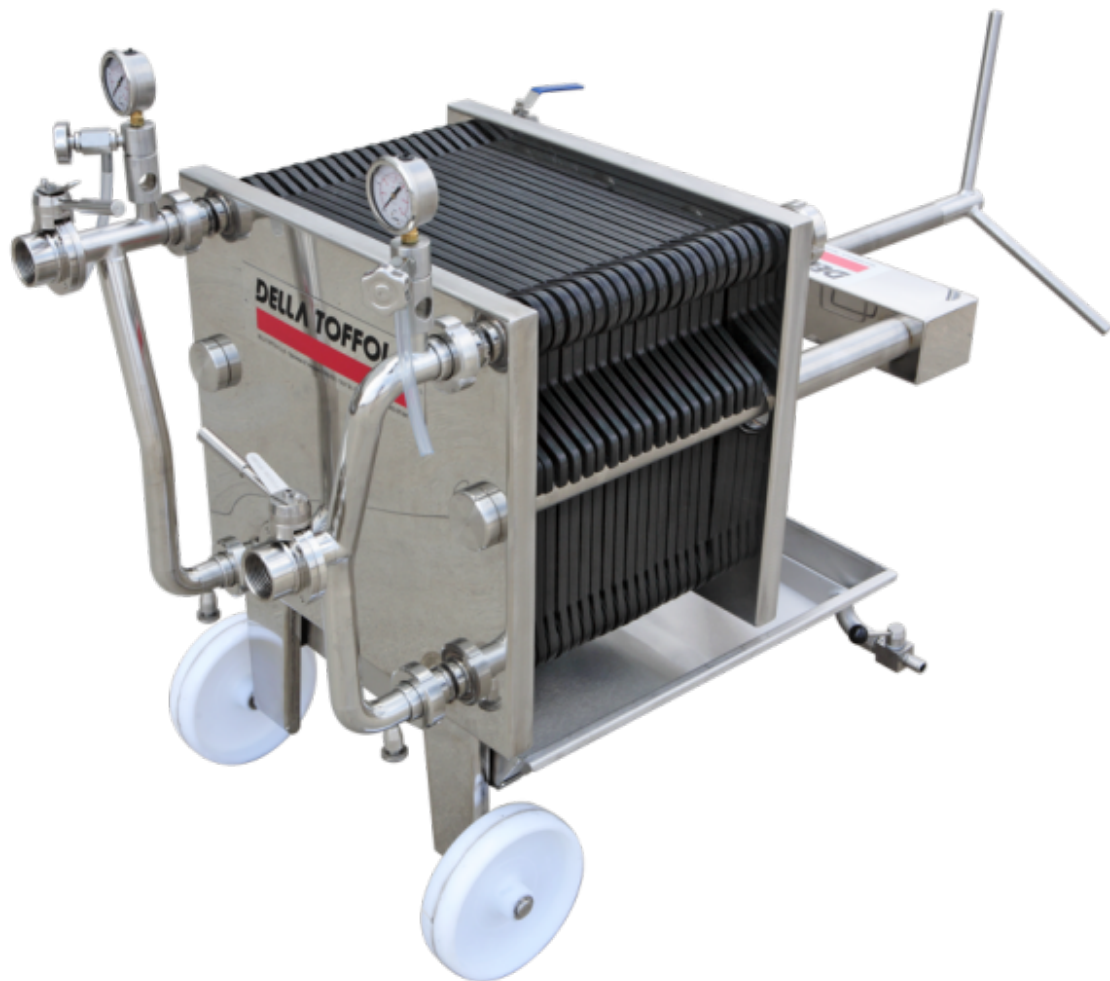




FILTR PŁYTOWY DO WINA, PIWA 40 X 40 CM

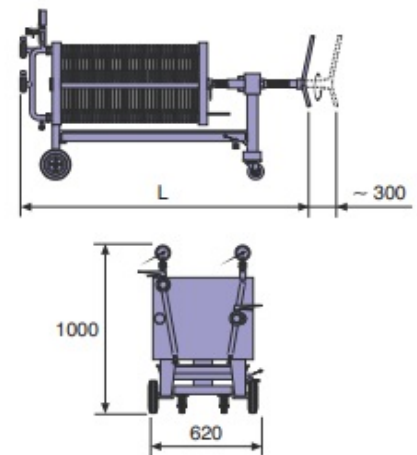


Filtr płytowy do wina oraz innych płynów spożywczych. Wielkość płyty filtracyjnej: 40 x 40 cm. Filtr zbudowany ze stali nierdzewnej AISI 304 lub 316 (na życzenie). Wzierniki na wlocie i wylocie przefiltrowanego produktu. Dostępna jest pełna gama akcesoriów umożliwiających dostosowanie filtrów do różnych produktów: wina, syropów, piwa, soków owocowych, octu, spirytusu, wody, oleju oraz do zastosowania w przemyśle chemicznym i farmaceutycznym.





Modello Model Modell Modèle Modelo	Nr. Piastre inseribili (Minimo/Massimo) Number of plates that may be inserted (min./max) Plattenanzahl (Min./Max.) N.bre plaques insérables (mini/maxi) Nº placas insertables (min./máx.)	Lunghezza L (mm) Lenght L (mm) Länge L (mm) Longeur L (mm) Longitud L (mm)
A 2	4 - 20	1350
A 3	14 - 30	1550
A 4	24 - 40	1750
A 6	44 - 60	2150
A 8	64 - 80	2550
A 10	84 - 100	2950



GALERIA

