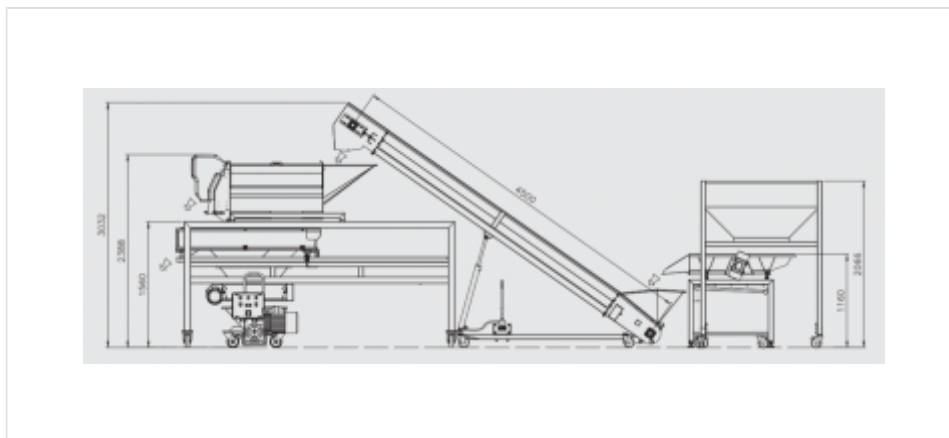




DESTILLER

LINIA PRZYJĘCIA WINOGRON KAPPA



DIEMME Enologia

Kompaktowa, automatyczna linia do przyjęcia winogron renomowanego Włoskiego producenta Diemme Enologie.

Konfiguracja linii przyjęcia winogron jest każdorazowo dopasowywana do indywidualnych potrzeb. Może składać się np. z następujących urządzeń:

- lej zasypowy,
- sorter rolkowy
- podajnik skośny
- odszypułczarka
- rozdrabniacz
- pompa śrubowa.

Dane kontaktowe

Destiller - Anna i Seweryn Fabijaniak

ul. Grunwaldzka 37
37-560 Pruchnik
Tel.: +48 660 143 042
E-mail: biuro@destiller.pl

Godziny pracy
Poniedziałek - piątek 8:00 - 18:00

www.destiller.pl