

ODSZYPUŁKOWARKA, MŁYNKOODSZYPUŁKOWARKA DO WINOGRON KAPPA



Odszypułczarka lub młynkoodszypułczarka (w zależności od wyposażenia) model Kappa renomowanego Włoskiego producenta DIEMME Enologia. Urządzenie wykonane ze stali nierdzewnej AISI 304 oraz tworzyw sztucznych dopuszczonych do kontaktu z żywnością.

Maszyna wyposażona w wygodny panel sterowania.

Urządzenie składa się z dwóch niezależnych zespołów: 1. odszypułkowanie, 2. rozdrabnianie.

Zespół odszypułkowania składa się z metalowego kosza z otworami, wewnątrz którego obraca się bijak. Oba elementy

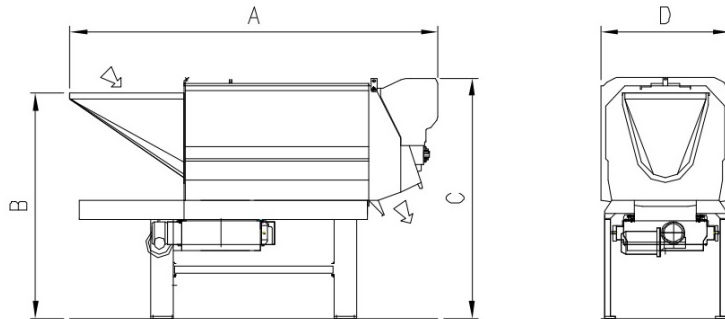
wykonane są ze stali nierdzewnej AISI 304. Prędkości bijaka i kosza można regulować za pomocą falownika.

Jednostka rozdrabniająca składa się z dwóch gumowych rolek. Każda rolka jest wykonana z jednego kawałka gumy aby ułatwić higienę i czyszczenie. Odległość między rolekami jest regulowana. Dzięki czemu unika się zgniatania nasion i zapewnia prawidłowy stopień rozdrobnienia, zmiężdżenia jagód.

Dostępne są nowe walce kruszące Open Grape, jako alternatywne rozwiązanie dla tradycyjnych walców



kruszących, pokryte powłoką:
guma spożywcza o cylindrycznym kształcie opracowanym tak, aby umożliwić całkowite otwarcie jagód.



TECHNICAL DATA	KAPPA 15	KAPPA 25	KAPPA 50	KAPPA 60	KAPPA 90	KAPPA 120	KAPPA 150
A (mm)	2.309	2.824	3.220	3.243	3.717	4.189	5.370
B (mm)	1.460	1.691	1.992	2.072	2.224	1.213	1.504
C (mm)	1.583	1.857	2.123	2.258	2.575	1.810	2.061
D (mm)	1.050	1.375	1.669	1.769	1.669	2.350	3.232
E (mm)	669	850	1.000	1.000	1.000	932	1.726
F (mm)	840	701	700	1.025	1.025	945	1.500
Installed power (kW/50Hz)	2,25	5,2	9,5	11,5	15	37,5	44,5
Working capacity (ton/h)	8 - 13	18 - 25	38 - 45	50 - 65	75 - 90	90 - 120	150





GALERIA

