

ODSZYPUŁKOWARKA, MŁYNKOODSZYPUŁKOWARKA DO WINOGRON KAPPA



Odszypułczarka lub młynkoodszypułczarka (w zależności od wyposażenia) model Kappa renomowanego Włoskiego producenta DIEMME Enologia. Urządzenie wykonane ze stali nierdzewnej AISI 304 oraz tworzyw sztucznych dopuszczonych do kontaktu z żywnością.

Maszyna wyposażona w wygodny panel sterowania.

Urządzenie składa się z dwóch niezależnych zespołów: 1. odszypułkowanie, 2. rozdrabnianie.

Zespół odszypułkowania składa się z metalowego kosza z otworami, wewnątrz którego obraca się bijak. Oba elementy

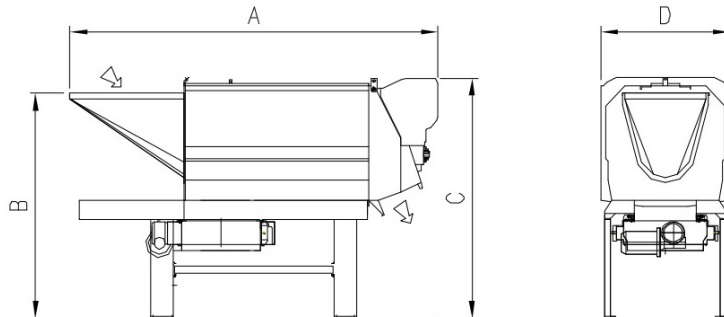
wykonane są ze stali nierdzewnej AISI 304. Prędkości bijaka i kosza można regulować za pomocą falownika.

Jednostka rozdrabniająca składa się z dwóch gumowych rolek. Każda rolka jest wykonana z jednego kawałka gumy aby ułatwić higienę i czyszczenie. Odległość między rolekami jest regulowana. Dzięki czemu unika się zgniatania nasion i zapewnia prawidłowy stopień rozdrobnienia, zmiężdżenia jagód.

Dostępne są nowe walce kruszące Open Grape, jako alternatywne rozwiązanie dla tradycyjnych walców



kruszących, pokryte powłoką:
guma spożywcza o cylindrycznym kształcie opracowanym tak, aby umożliwić całkowite otwarcie jagód.



| TECHNICAL DATA | KAPPA 15 | KAPPA 25 | KAPPA 50 | KAPPA 60 | KAPPA 90 | KAPPA 120 | KAPPA 150 |
|---------------------------|-------------|-------------|-------------|-------------|-------------|--------------|--------------|
| A (mm) | 2.309 | 2.824 | 3.220 | 3.243 | 3.717 | 4.189 | 5.370 |
| B (mm) | 1.460 | 1.691 | 1.992 | 2.072 | 2.224 | 1.213 | 1.504 |
| C (mm) | 1.583 | 1.857 | 2.123 | 2.258 | 2.575 | 1.810 | 2.061 |
| D (mm) | 1.050 | 1.375 | 1.669 | 1.769 | 1.669 | 2.350 | 3.232 |
| E (mm) | 669 | 850 | 1.000 | 1.000 | 1.000 | 932 | 1.726 |
| F (mm) | 840 | 701 | 700 | 1.025 | 1.025 | 945 | 1.500 |
| Installed power (kW/50Hz) | 2,25 | 5,2 | 9,5 | 11,5 | 15 | 37,5 | 44,5 |
| Working capacity (ton/h) | 8 - 13 | 18 - 25 | 38 - 45 | 50 - 65 | 75 - 90 | 90 - 120 | 150 |





GALERIA

