

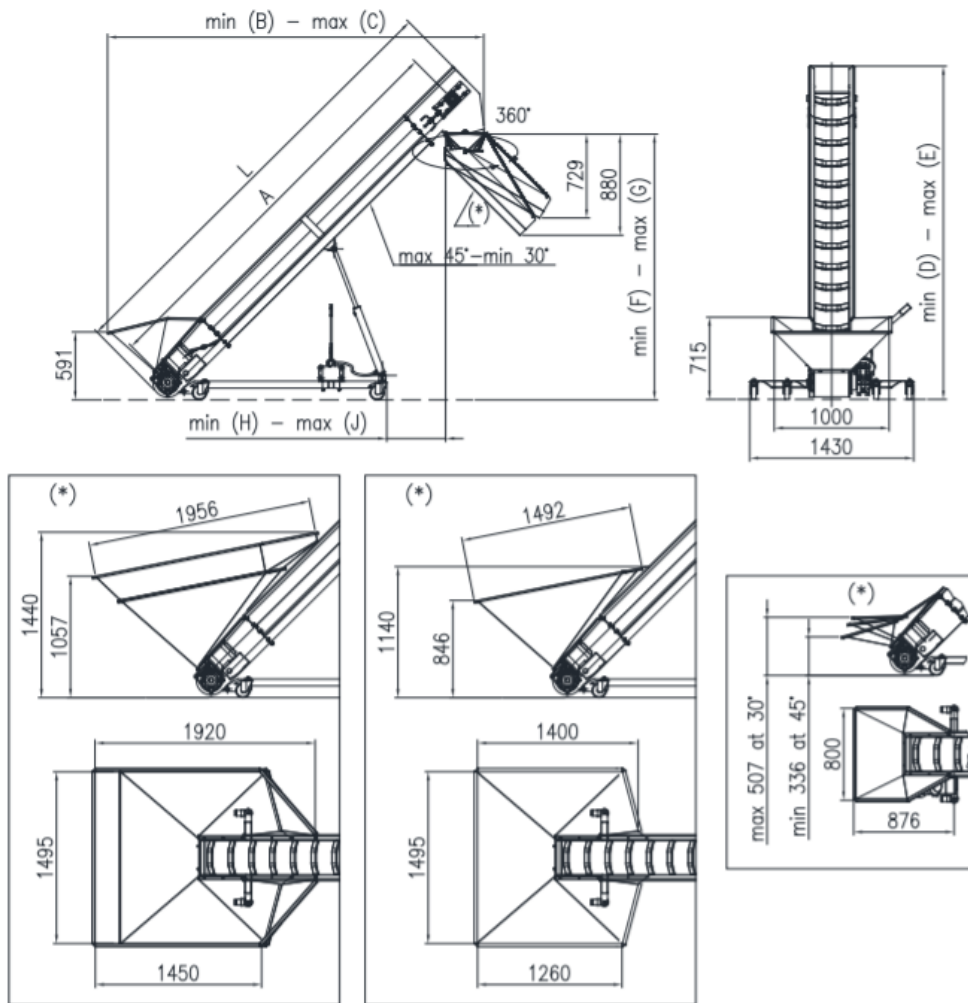
PODAJNIK, PRZENOŚNIK SKOŚNY DO WINOGRON NE


DIEMME
Enologia

Przenośnik taśmowy do transportu winogron oraz innych owoców miękkich. Podajnik wyposażony w falownik do zmiany prędkości podawania. Podajnik wyposażony w hydrauliczny siłownik zmiany kąta nachylenia. Szerokość taśmy podajnika 300 mm.

Parametry techniczne:

TECHNICAL DATA	NE 2500	NE 3500	NE 4500	NE 5500	NE 6500	NE 7000	NE 8000
A (mm)	2.500	3.500	4.500	5.500	6.500	7.000	8.000
B (mm)	2.572	3.285	3.970	4.650	5.890	5.732	6.437
C (mm)	2.957	3.860	4.780	5.700	6.540	7.163	8.315
D (mm)	1.700	2.100	2.500	2.900	3.050	2.638	3.235
E (mm)	2.200	2.900	3.650	4.370	5.040	5.409	6.120
F (mm)	1.106	1.470	1.885	2.300	2.435	2.029	2.626
G (mm)	1.610	2.320	3.050	3.780	4.460	4.821	5.533
H (mm)	310	515	700	880	1.170	1.066	1.150
J (mm)	650	1.035	1.450	1.870	2.485	2.711	2.910
L (mm)	2.840	3.840	4.840	5.840	6.830	7.331	8.333
Installed power (kW)	0,75	0,75	0,75	0,75	0,75	1,1	1,1
Capacity (ton/h)	8	8	8	8	8	8	8



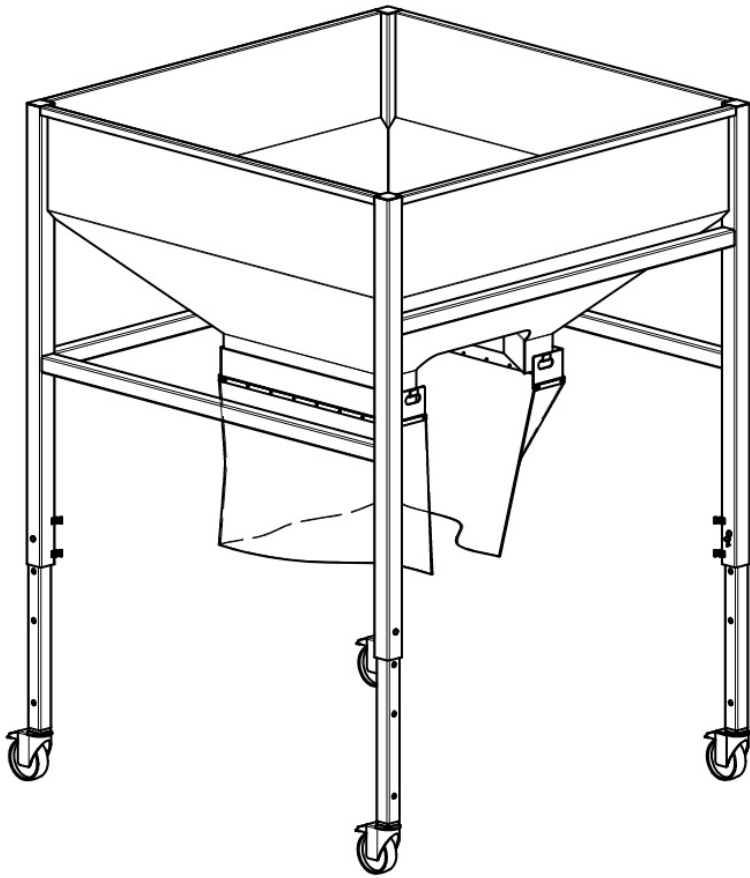
Jeżeli zbiór winogron następuje do dużych eurokoszy o wadze ok 400 kg to warto rozważyć zakup dodatkowego leja zasypowego, który równomiernie rozłoży owoce na przenośniku taśmowym. Równomierne rozłożenie owoców jest bardzo ważne kiedy transporter przenosi owoce do odszypułczarki; przekłada się to na optymalną pracę odszypułczarki.





DESTILLER

Wygenerowano dnia: 2025-04-25 13:21



DESTILLER

Destiller - Anna i Seweryn Fabijaniak
ul. Grunwaldzka 37
37-560 Pruchnik
Tel.: +48 660 143 042
E-mail: biuro@destiller.pl

Godziny pracy
Poniedziałek - piątek 8:00 - 18:00
www.destiller.pl