



## PÓŁAUTOMATYCZNA LINIA DO WIN MUSUJĄCYCH WYTWARZANYCH METODĄ KLASYCZNĄ



Półautomatyczna linia do wytwarzania win musujących metodą klasyczną. Na linie składają się:

- urządzenie do degorżowania i dozowania na poziom *liquer d&HASH39;expedition*
- korkownicy i zakręczarki koszyczków druczianych
- urządzenia mieszającego zawartość butelki.

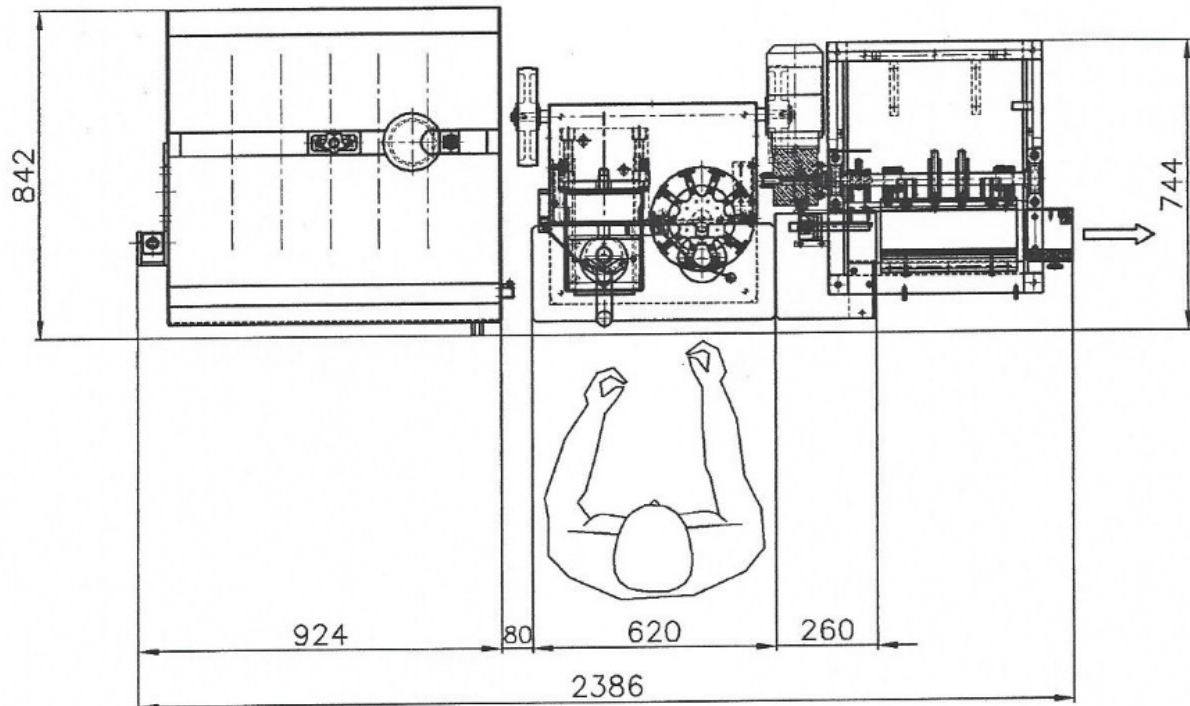




DDV

BM 800

ML 1200  
Semi - auto.





GALERIA

