



PRASA PNEUMATYCZNA, MEMBRANOWA DO WINOGRON VELVET 10-15-23-34



Prasa pneumatyczna typu zamkniętego, pozioma do winogron z membraną certyfikowaną zgodnie z obowiązującą dyrektywą europejską. Dzięki polerowanym na lustro kanałom drenującym umieszczonym wzdłuż wewnętrznej powierzchni bocznej prasy, zapewniony jest wydajny proces uzyskiwania soku. Kanały drenujące sok przystosowane są do szybkiego montażu i demontażu, co przekłada się na łatwość czyszczenia wnętrza prasy. Duże dwuskrzydłowe drzwi otwierane i zamykane ręcznie z mechaniczną blokadą bezpieczeństwa. Membrana dociskowa składająca się z ciężkiej tkaniny pokrytej polimerem spożywczym. Nie jest wymagane minimum załadunku prasy. Urządzenie poradzi sobie także z niewielką ilością owoców. Prasa wyposażona jest dodatkowo w szybki system mocowania membrany. Rama prasy w całości wykonana ze stali nierdzewnej AISI 304.

Maszyna wyposażona fabrycznie w kompresor.

Prosty i przyjazny dla użytkownika interfejs operatora E-panel z ekranem dotykowym zapewniającym łatwy dostęp do programowania prasy.

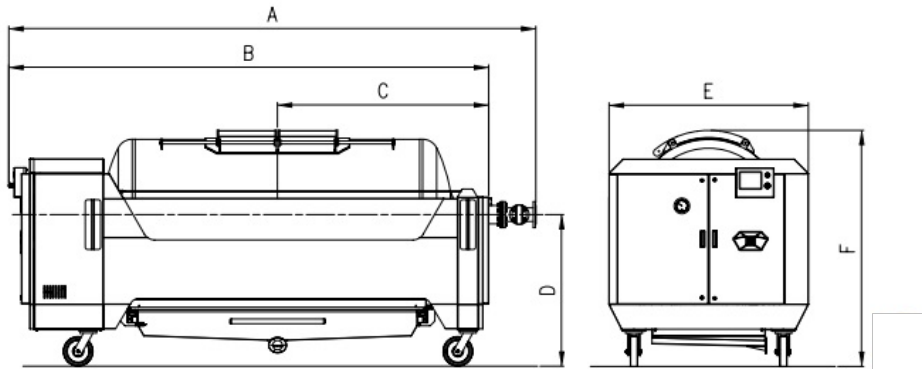
Umożliwia zarządzanie i programowanie wszystkich cykli roboczych oraz monitorowanie cyklu roboczego.





30 programów tłoczenia przechowywanych w pamięci PLC.

Dostępne pojemności pras: 1000, 1500, 2300 lub 3400 litrów.



		VELVET 10	VELVET 15	VELVET 23	VELVET 34	VELVET LAB 1.3
A	mm	3.078	3.848	3.978	4.445	1.789
B	mm	2.676	3.426	3.581	4.048	-
C	mm	1.005	1.490	1.559	1.782	-
D	mm	1.055	1.055	1.280	1.280	-
E	mm	1.361	1.361	1.680	1.680	850
F	mm	1.600	1.596	1.931	1.992	1.486
Volume serbatoio Tank volume Volume cuve Tankvolumen Volumen tanque	lt	1.000	1.500	2.300	3.400	130
Dimensioni portella Door dimension Dimensions porte Deckelmaße Medidas puerta	mm	440x400	800x440	900x480	900x480	446
Volume vasca Juice pan volume Volume bac à jus Volumen der Saftwanne Volumen bandeja	lt	300	400	400	500	40
Peso a vuoto Empty weight Poids à vide Leergewicht Peso en vacío	kg	1.050	1.280	1.600	1.800	300
Peso in servizio Full weight Poids en service Gewicht in Betrieb Peso en servicio	kg	2.050	2.780	3.900	5.200	450
Potenza installata Installed power Puissance installée Anschlußleistung Potencia instalada	kw/50Hz	3,35	3,35	4,8	5,4	1,5
Caricamento uva intera Whole bunch capacity Remplissage raisins entiers Aufschüttmenge Ganztrauben Llenado con racimos enteros	kg	600	1.000	1.400	2.100	78
Caricamento uva diraspapigiata Destemmed/crushed grapes capacity Remplissage raisins égrappés foulés Aufschüttmenge entrappte und gequetschte Maische Llenado con uva despalillada y estrujada	kg	2.000	3.000	4.600	6.800	260
Caricamento uva fermentata Fermented and drained capacity Remplissage raisins fermentés Aufschüttmenge vergorene Maische Llenado con uva fermentada	kg	3.000	4.500	6.900	10.200	390





GALERIA

