



DESTILLER

PRZENOŚNIK TAŚMOWY DO WINOGRON DELTA TRE

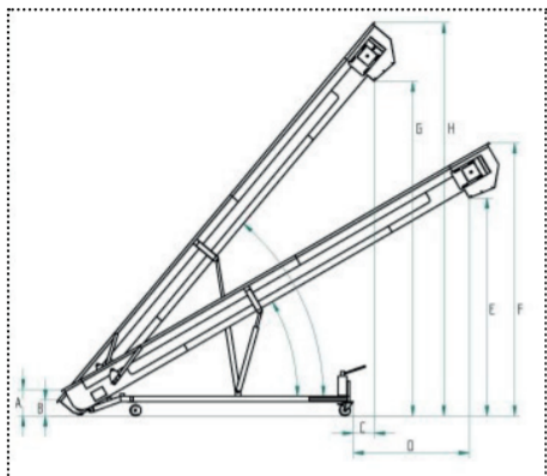


BUCHER vaslin

Mobilny podnośnik taśmowy Delta TRE 300 umożliwia:

- dostarczanie zebranych winogron do kolejnych urządzeń linii przyjęcia winogron np. do odszypułczarki, prasy, zbiorników do maceracji...
- transport zmacerowanych winogron do prasy.
- transport łodyg oraz suchych wytlóków.

	A	B	C	D	E	F	G	H
3 m	310	180	10	640	1350	1960	2250	2900
4 m	310	180	610	1200	1820	2430	2990	3760
5 m	310	180	240	1300	2440	3060	3640	4410



Dane kontaktowe

Destiller - Anna i Seweryn Fabijaniak

ul. Grunwaldzka 37

37-560 Pruchnik

Tel.: +48 660 143 042

E-mail: biuro@destiller.pl

Godziny pracy
Poniedziałek - piątek 8:00 - 18:00

www.destiller.pl