



DESTILLER

PRZENOŚNIK TAŚMOWY DO WINOGRON ORAZ INNYCH OWOCÓW MIĘKKICH



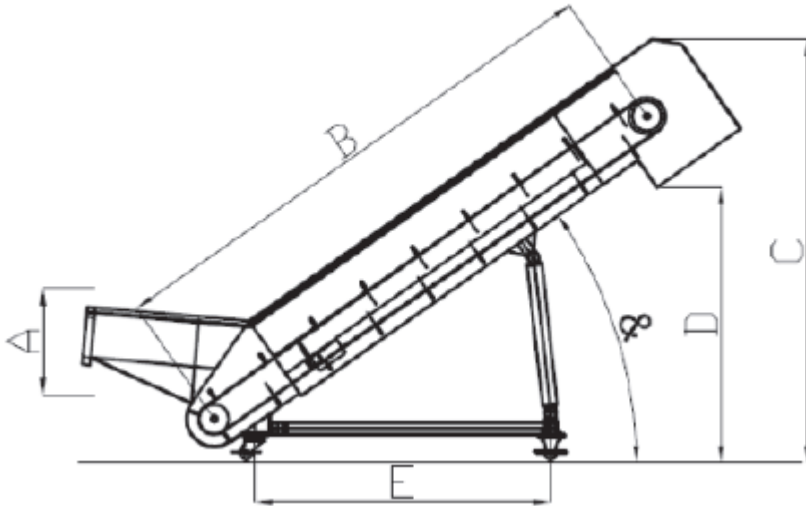
Cena: 34 900zł Cena netto: 28 374zł

Producent

Przenośnik taśmowy do transportu winogron oraz innych owoców miękkich. W standardzie podajnik pracuje ze stałą prędkością. Istnieje możliwość wyposażenia urządzenia w mechaniczny układ zmiany prędkości podawania. Podajnik wyposażony w hydrauliczny siłownik zmiany kąta nachylenia podajnika w zakresie określonym w kolumnie poniższej tabeli "wysokość podniesienia owoców". Szerokość taśmy 250 mm.

Model	szerokość/długość	Moc zainstalowana	Wysokość podniesienia owoców
NE 2250	250 x 2250 mm	kW 0,75	650-1250 mm
NE 2500	400 x 2500 mm	kW 0,75	1350-1750 mm
NE 3000	400 x 3000 mm	kW 0,75	1650-2150 mm
NE 3500	400 x 3500 mm	kW 0,75	1900-2500 mm
NE 4000	400 x 4000 mm	kW 1,5	2200-2900 mm
NE 4500	400 x 4500 mm	kW 2,2	2500-3300 mm
NE 5000	400 x 5000 mm	kW 2,2	2800-3650 mm

NASTRI ELEVATORI SERIE "NE"



	A min/max	B	C min/max	D min/max	E	F	& min/max
NE2250	250/500	2000	1200/1800	650/1250	1000	250	30°/50°
NE3000	250/550	3000	2080/2855	1450/2190	1500	400	30°/50°
NE3500	250/550	3500	2340/3250	1670/2500	1750	400	30°/50°
NE4000	250/480	4000	2820/3250	2130/2900	2050	400	35°/50°

Dane kontaktowe

Destiller - Anna i Seweryn Fabijaniak

ul. Grunwaldzka 37

37-560 Pruchnik

Tel.: +48 660 143 042

E-mail: biuro@destiller.pl

Godziny pracy
Poniedziałek - piątek 8:00 - 18:00

www.destiller.pl