

PRZEPIŁYWOMIERZ SA 91



Ta seria przyrządów została zaprojektowana do pomiaru przepływu cieczy.

Mierzalne natężenia przepływu mieszczą się w zakresie od ułamka m^3/h do $50 m^3$, z dokładnością do 1% wartości pełnej skali. Czułość przyrządów jest również wysoka: można zmierzyć przepływ odpowiadający 1/10 wartości nominalnej.

Przyrządy te można stosować w przypadku cieczy o różnorodnych właściwościach chemicznych i fizycznych. Nie wymagają szczególnej konserwacji. Czyszczenie wewnętrzne jest łatwe, ponieważ powierzchnie mające kontakt z cieczą są gładkie.

Kinometry są umieszczone w wodoodpornej części przyrządu, poza cieczami, ponieważ sygnał z elementu czułego do kinometru jest przesyłany za pomocą pola magnetycznego. Przyrządy są szczególnie odpowiednie, gdy konieczne jest przestrzeganie ścisłych środków sanitarnych.

DANE TECHNICZNE

Dokładność: $\pm 1\%$ pełnej skali.

Maksymalna temperatura pracy: temperatura cieczy od $10^\circ C$ do $300^\circ C$.

Długość skali: 120 mm.

Przyrząd musi stać pionowo.

Materiały konstrukcyjne: Części kontaktowe wykonane są ze stali AISI 316. Obudowa wskaźnika AISI 304. Stopień



szczelności obudowy wskaźnika IP55.

Podłączenie: DN - SMS - CLAMP - GAS Flanged PN 10 - PN 16 - UNI 2223.

Obudowa IP55: Ø 150 mm

Zakres l/h:

DN 25 - 100-1000

DN 25 - 200-2000

DN 40 - 200-2000

DN 40 - 300-3000

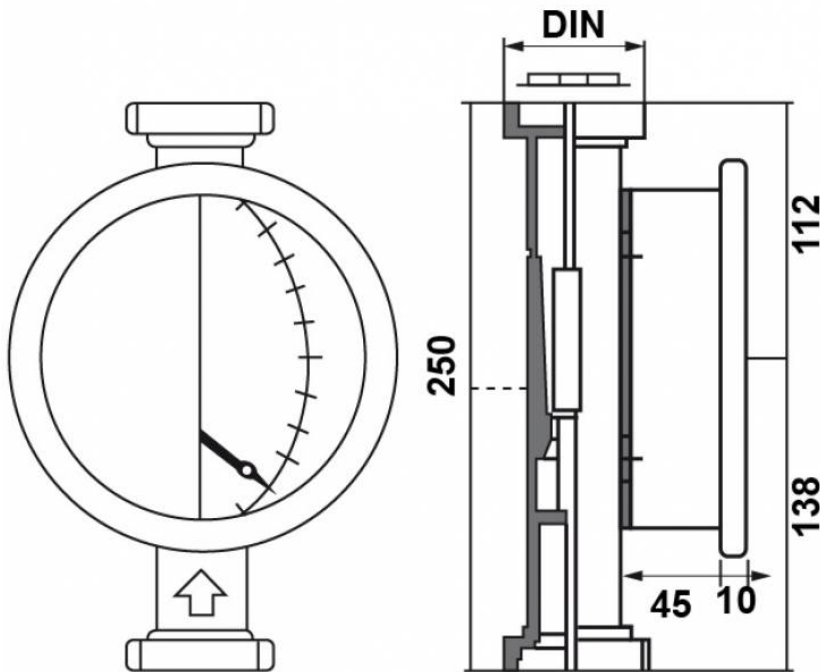
DN 40 - 500-5000

DN 50 - 800/8000

DN 50 - 2000-16000

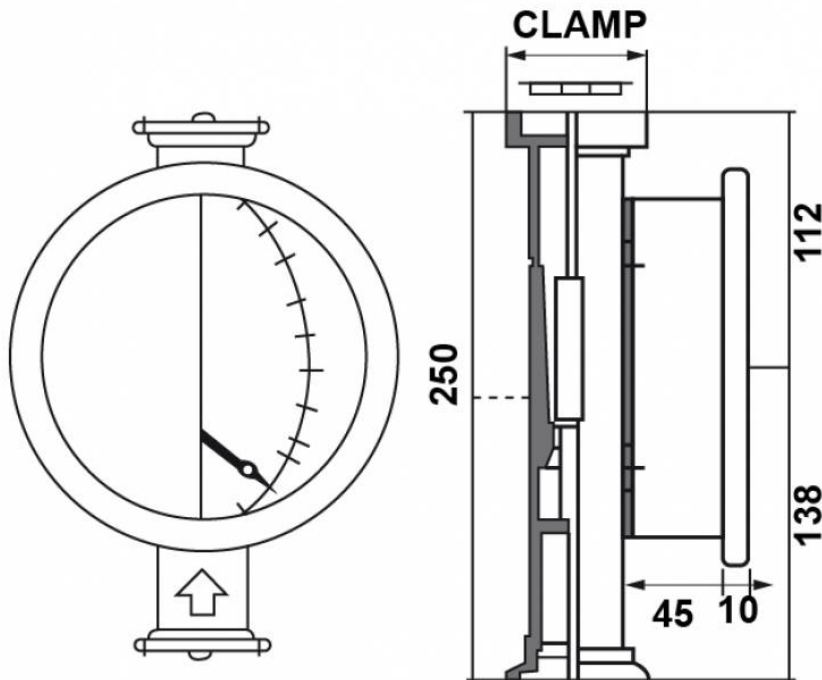
DN 65 - 2500-25000

DN 80 - 5000-50000

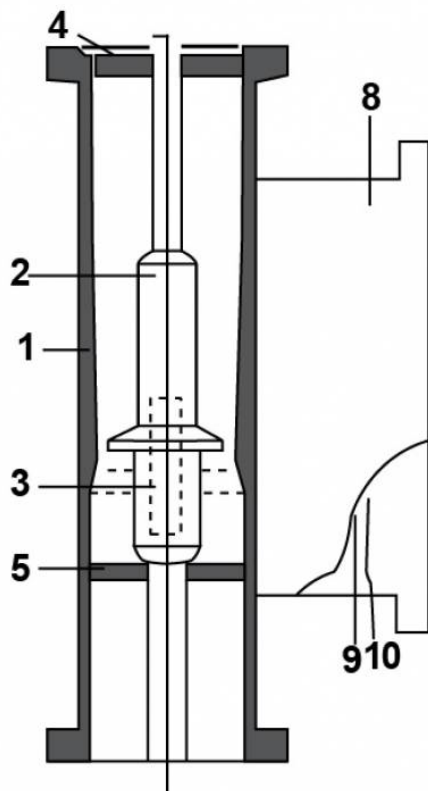


DN	l/h RANGE FROM	TO
25	100	1.000
	200	2.000
40	200	2.000
	300	3.000
50	500	5.000
	800	8.000
50	2.000	16.000
	2.500	25.000
65	2.500	25.000
80	5.000	50.000





CLAMP	l/h RANGE FROM	TO
1" 1/2	100	1.000
	200	2.000
2"	200	2.000
	300	3.000
	500	5.000
2" 1/2	800	8.000
	2.000	16.000
3"	2.500	25.000
4"	5.000	50.000



1	Meter's body
2	Float
3	Magnet
4	Upper guide
5	Lower guide
8	Indicator's cover
9	Indicating scale
10	Indicating point

