



# DESTILLER

## PRZYCZEPA NA WINOGRONA Z POMPĄ



Strazzari

Kod produktu: G2

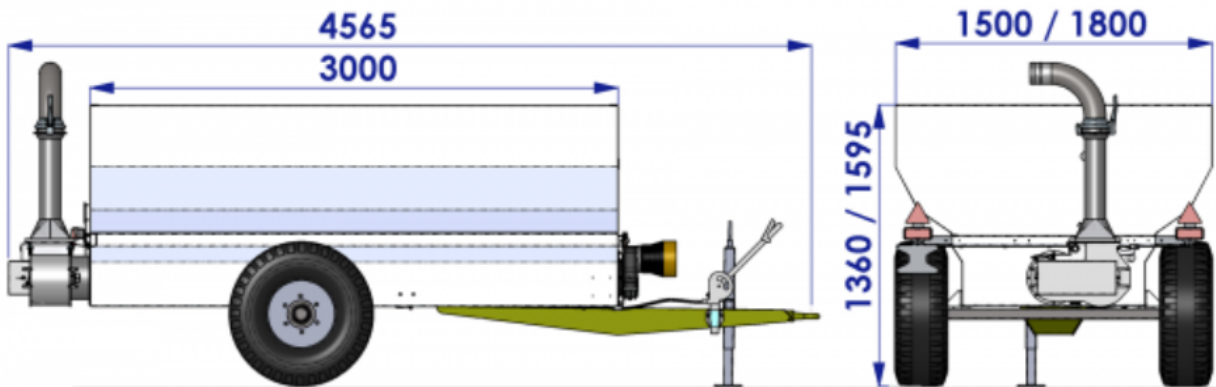
Przyczepa samowytadowcza do zbioru i rozładunku winogron oraz innych owoców miękkich. Prezentowany model wyposażony jest w pompę eliptyczną wirnikową. Pompa jest bardzo wydajna. Maksymalna odległość na jaką pompa może przetransportować owoce to aż 30 metrów lub na wysokość 5-6 metrów. Części przyczepy stykające się z owocami wykonane są ze stali nierdzewnej AISI 304.

Przyczepa dostępna w dwóch modelach: MC 3 - o pojemności 3 m<sup>3</sup> oraz MC 4,40 o pojemności 4,40 m<sup>3</sup>.

Dane techniczne:

<b>Capacity</b>	m <sup>3</sup> -4.40
<b>Overall length</b>	4565 mm
<b>Case length</b>	3000 mm
<b>Drain length</b>	465 mm
<b>Rudder length</b>	1100 mm
<b>Case width</b>	1500-1800 mm
<b>Ground clearance</b>	1360/1600 mm

<b>Hourly production (grapes)</b>	20 tons / hour
<b>Discharge height (grapes)</b>	7-8 m.
<b>Discharge distance (grapes)</b>	30-40 m.
<b>Pump rotor</b>	d.300x220
<b>Pump rotation speed</b>	58 rpm
<b>Pump discharge outlet</b>	d.120
<b>Auger</b>	d.220-300
<b>Weight</b>	Kg. 680-750



## Dane kontaktowe

### Destiller - Anna i Seweryn Fabijaniak

ul. Grunwaldzka 37  
 37-560 Pruchnik  
 Tel.: +48 660 143 042  
 E-mail: [biuro@destiller.pl](mailto:biuro@destiller.pl)

Godziny pracy  
 Poniedziałek - piątek 8:00 - 18:00

[www.destiller.pl](http://www.destiller.pl)