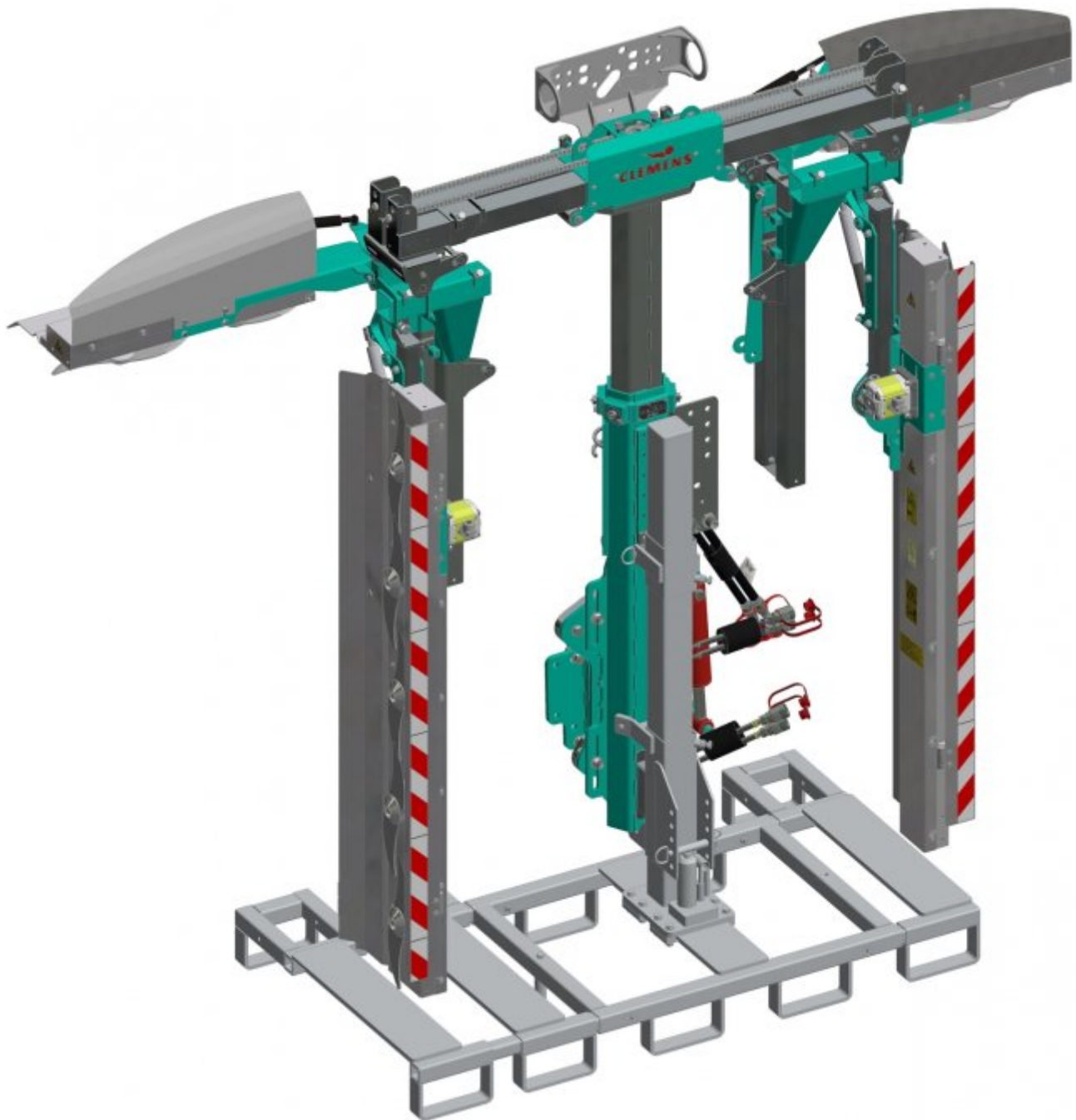




SEKATOR MECHANICZNY, TRIMMER (OGŁAWIARKA), MODEL DOUBLE L



Wyjątkowo wytrzymały, a jednocześnie lekki sekator mechaniczny (ogławiarka) umożliwia pracę na zboczach, a także na dużych płaskich powierzchniach. Listwy tnące można indywidualnie dostosować do odpowiednich wymagań w zakresie konturów krzewów, takich jak kąt cięcia, wysokość i szerokość. Specjalne noże sierpowe i osłony przeciwbryzgowe na wszystkich nośnikach noży zapewniają wyjątkowo czyste cięcie (ogławianie) pędów winorośli.



Cechy szczególne:

- Łatwa wymiana paska dzięki swobodnie dostępnemu układowi napędowemu
- Bezobsługowe paski wielorowkowe do napędu noża – brak konieczności napinania
- Pośredni napęd noża poza pomocą paska klinowego – Ochrona silnika w przypadku kolizji
- Ochrona przed kolizją poza pomocą amortyzatorów pneumatycznych na obu pionowych listwach tnących
- Kierunek obrotu noży można zmienić

GALERIA

