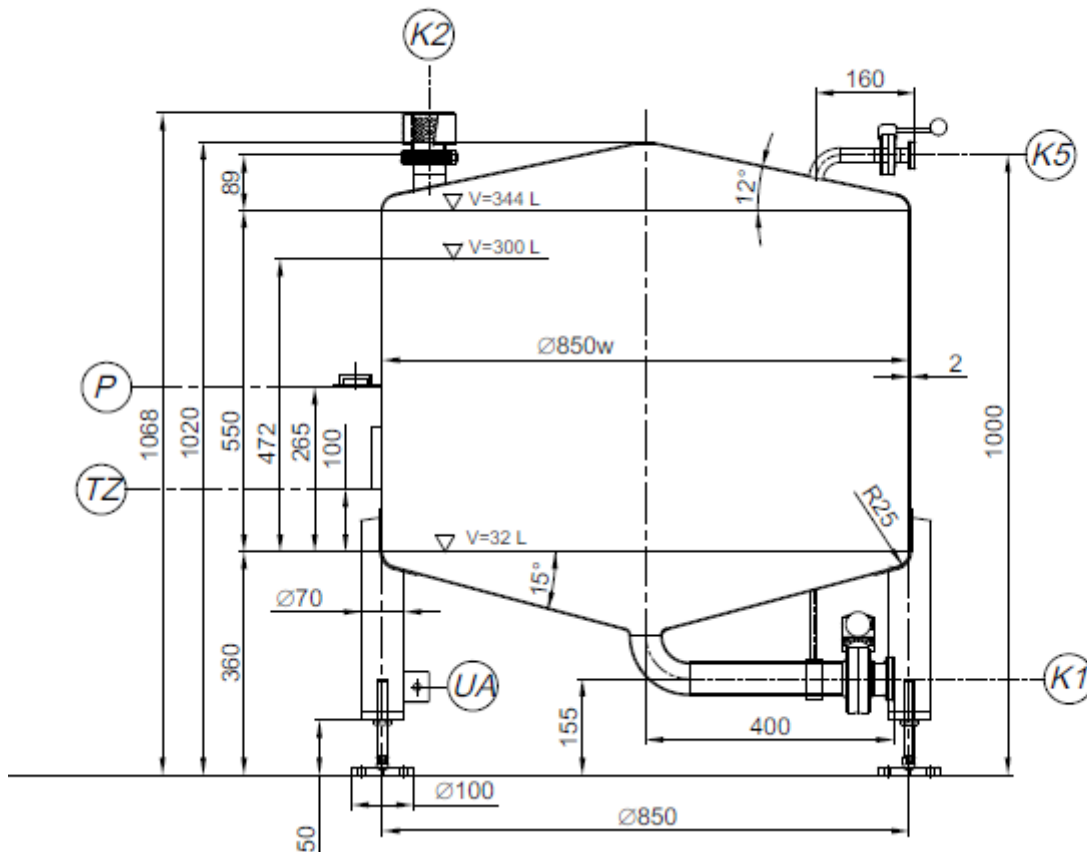




ZBIORNIK AKCYZOWY, TECHNOLOGICZNY (POD DESTYLARKE), 300 LITRÓW



Zbiornik akcyzowy, technologiczny do odbioru destylaty z destylatora. Zbiornik posiada zatwierdzenia typu Głównego Urzędu Miar. Wykonany ze stali nierdzewnej AISI 304.

- Zbiornik bezciśnieniowy (próba hydrostatyczna).
- Wykonanie zgodnie z normą spawalniczą PNEN/ISO 3834.
- Powierzchnia zewnętrzna zbiornika 2B (IIIC) - blacha zimnowalcowana.
- Spoiny trawione.
- Spoiny zewnętrzne szlifowane dekoracyjnie.
- Powierzchnie wewnętrzne zbiornika polerowane Ra 08 μm .
- Spoiny wewnątrz zbiornika wyrównane do rodzimego materiału; polerowane Ra 0,8 μm (potwierdzone protokołem z pomiarów w wybranych punktach).
- Materiał części stykających się z produktem 1.4301 uszczelka EPDM.
- Powierzchnie powłok zewnętrznych spawane szczelnie.
- Krawędzie króćców tworzące łagodne przejście do ścianki zbiornika lub wyciągnięte szyjki.





GALLERY

