

ZBIORNIK DO FERMENTACJI LUB LEŻAKOWANIA WINA, CYDRU, MIODU PITNEGO

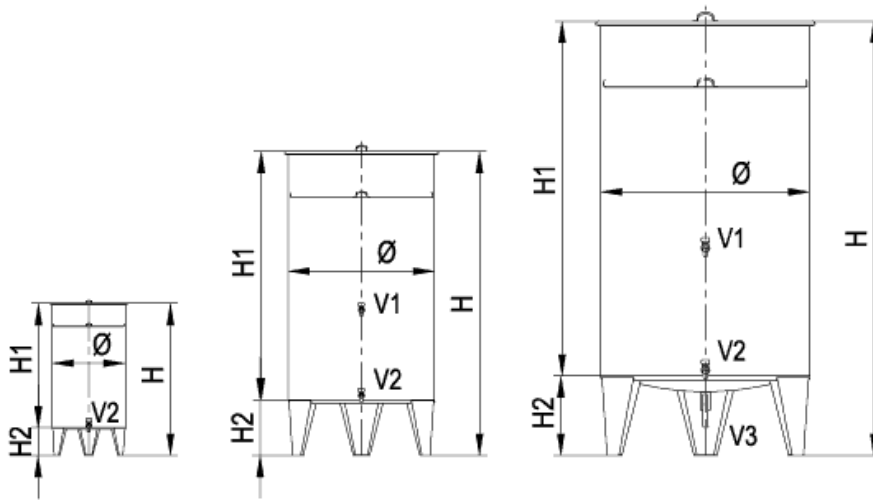


Wysokiej jakości zbiornik ze stali nierdzewnej (AISI304) przeznaczony do fermentacji i/lub leżakowania wina, cydru, miodu pitnego. System pneumatyczny pozwala na umieszczanie pokrywy na dowolnej wysokości, chroniąc wino przed stycznością z powietrzem. W komplecie z kranem spustowym oraz niezależną pokrywą z pneumatycznym systemem uszczelniającym.

MODEL	POJEMNOŚĆ (LITRY)	Ø (MM)	H2 (MM)	H1 (MM)	H (MM)	V1	V2	V3
PZ 100 A4	100	420	280	735	1015	3/8"	1/2"	-
PZ 150 A5	150	510	280	735	1015	3/8"	1/2"	-
PZ 200 A5	200	510	280	985	1265	3/8"	1/2"	-
PZ 320 A6	320	637	280	985	1265	3/8"	1/2"	3/4"
PZ 400 A6	400	637	280	1235	1515	3/8"	1/2"	3/4"
PZ 520 A7	520	730	280	1235	1515	3/8"	1/2"	3/4"
PZ 620 A8	620	797	280	1235	1515	3/8"	1/2"	3/4"
PZ 900 A10	900	956	300	1235	1535	3/8"	1"	1"
PZ 1100 A10	1100	956	300	1485	1785	3/8"	1"	1"



PZ 1500 A11	1500	1116	300	1485	1785	3/8"	5/4"	5/4"
PZ 2000 A11	2000	1116	300	1985	2285	3/8"	5/4"	5/4"



WARIANTY PRODUKTU

WARIANT	KOD PRODUKTU	CENA
100 litrów (PZ 100 A4)		Cena brutto: 2 194 zł Cena netto: 1 784 zł
150 litrów (PZ 150 A5)		Cena brutto: 2 512 zł Cena netto: 2 042 zł
200 litrów (PZ 200 A5)		Cena brutto: 2 639 zł Cena netto: 2 146 zł
320 litrów (PZ 320 A6)		Cena brutto: 3 167 zł Cena netto: 2 575 zł
400 litrów (PZ 400 A6)		Cena brutto: 3 278 zł Cena netto: 2 665 zł
520 litrów (PZ 520 A7)		Cena brutto: 3 696 zł Cena netto: 3 005 zł
620 litrów (PZ 620 A8)		Cena brutto: 4 019 zł Cena netto: 3 267 zł
900 litrów (PZ 900 A10)		Cena brutto: 5 811 zł Cena netto: 4 724 zł
1100 litrów (PZ 1100 A10)		Cena brutto: 7 033 zł Cena netto: 5 718 zł
1500 litrów (PZ 1500 A11)		Cena brutto: 8 672 zł Cena netto: 7 050 zł



2000 litrów (PZ 2000 A11)

Cena brutto: 9 782 zł
Cena netto: 7 953 zł

