

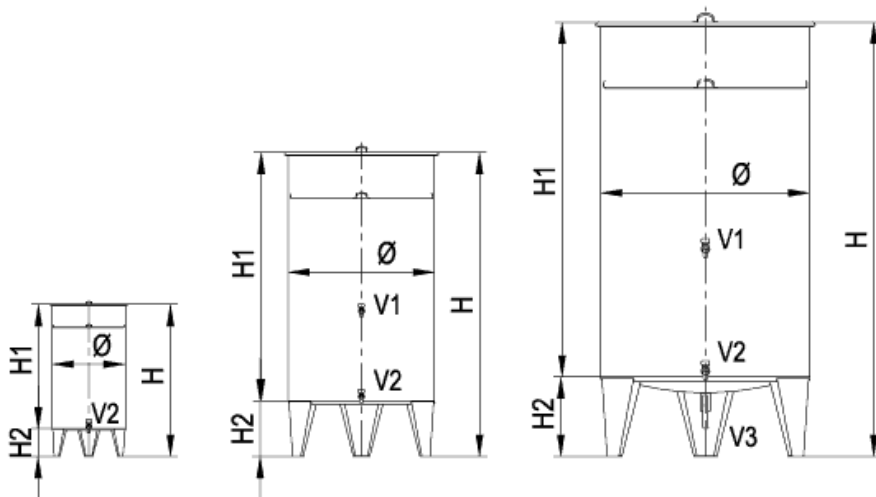
ZBIORNIK DO FERMENTACJI LUB LEŻAKOWANIA WINA, CYDRU, MIODU PITNEGO Z PŁASZCZEM



Wysokiej jakości zbiornik ze stali nierdzewnej (AISI304) przeznaczony do fermentacji i/lub leżakowania wina, cydru, miodu pitnego. System pneumatyczny pozwala na umieszczanie pokrywy na dowolnej wysokości, chroniąc wino przed stycznością z powietrzem. W komplecie z kranem spustowym oraz niezależną pokrywą z pneumatycznym systemem uszczelniającym. Zbiornik wyposażony w płaszcz chłodzący/grzewczy.

MODEL	POJEMNOŚĆ (LITRY)	Ø (MM)	H2 (MM)	H1 (MM)	H (MM)	V1	V2	V3
PZ 100 A4	100	420	280	735	1015	3/8"	1/2"	-
PZ 150 A5	150	510	280	735	1015	3/8"	1/2"	-
PZ 200 A5	200	510	280	985	1265	3/8"	1/2"	-
PZ 320 A6	320	637	280	985	1265	3/8"	1/2"	3/4"
PZ 400 A6	400	637	280	1235	1515	3/8"	1/2"	3/4"
PZ 520 A7	520	730	280	1235	1515	3/8"	1/2"	3/4"
PZ 620 A8	620	797	280	1235	1515	3/8"	1/2"	3/4"
PZ 900 A10	900	956	300	1235	1535	3/8"	1"	1"

PZ 1100 A10	1100	956	300	1485	1785	3/8"	1"	1"
PZ 1500 A11	1500	1116	300	1485	1785	3/8"	5/4"	5/4"
PZ 2000 A11	2000	1116	300	1985	2285	3/8"	5/4"	5/4"



WARIANTY PRODUKTU

WARIANT	KOD PRODUKTU	CENA
100 litrów (PZH 100 A4)		Cena brutto: 2 803 zł Cena netto: 2 279 zł
150 litrów (PZH 150 A5)		Cena brutto: 3 138 zł Cena netto: 2 551 zł
200 litrów (PZH 200 A5)		Cena brutto: 3 510 zł Cena netto: 2 854 zł
320 litrów (PZH 320 A6)		Cena brutto: 4 186 zł Cena netto: 3 403 zł
400 litrów (PZH 400 A6)		Cena brutto: 4 505 zł Cena netto: 3 663 zł
520 litrów (PZH 520 A7)		Cena brutto: 4 977 zł Cena netto: 4 046 zł
620 litrów (PZH 620 A8)		Cena brutto: 5 763 zł Cena netto: 4 685 zł
900 litrów (PZH 900 A10)		Cena brutto: 7 230 zł Cena netto: 5 878 zł
1100 litrów (PZH 1100 A10)		Cena brutto: 8 644 zł Cena netto: 7 028 zł

1500 litrów (PZH 1500 A11)

Cena brutto: 10 425 zł
Cena netto: 8 476 zł

2000 litrów (PZH 2000 A11)

Cena brutto: 11 473 zł
Cena netto: 9 328 zł

