



ZBIORNIK DO FERMENTACJI, STABILIZACJI LUB PRZECHOWYWANIA WINA, BEZ PŁASZCZA



Standardowe wyposażenie zbiornika:

- spawane nogi
- wylot dolny z zaworem kulowym 5/4"
- zawór do ściągania wina z nad osadu, z zaworem kulowym 5/4"



- kran do pobierania próbek DN15
- włącz górny Ø385 mm
- włącz boczny 345 x 455 mm
- termometr analogowy
- wskaźnik poziomu DN15 - Ø16 mm
- 2 x armatura do gazu obojętnego ½"

Dodatkowe wyposażenie

- zawory kulowe lub motylkowe - DN, WG, garolla, TC, macon
- Ślepa nakrętka z łańcuchem
- kran dolny ¾"
- złączka DN50 do zaworu odpowietrzającego
- zawór odpowietrzający DN50
- przystosowanie do mieszadła ze wzmocnioną płytą
- uchwyty do podnoszenia
- tabliczka znamionowa
- Regulowany stopy
- nogi h=500 mm

VOLUME IN LITERS	DIMENSIONS IN MILLIMETERS						CODE
	D	H	h1	h2	h3	h4	
600	795	1900	1250	400	550	280	04Z2600L4V
800	795	2150	1500	400	800	280	04Z2800L4V
1100	955	2150	1500	400	800	280	04Z1100L4V
1500	1113	2150	1500	400	800	280	04Z1500L4V
2000	1267	2150	1500	400	800	280	04Z2000L4V
2450	1433	2150	1500	400	800	280	04Z2450L4V
2600	1267	2650	2000	400	1000	280	04Z2600L4V
3300	1433	2650	2000	400	1000	280	04Z3300L4V
3850	1267	3650	3000	400	1400	280	04Z3850L4V
4850	1433	3650	3000	400	1400	280	04Z4850L4V
5150	1267	4650	4000	400	1100	280	04Z5150L4V
5800	1267	5150	4500	400	1450	280	04Z5800L4V
6400	1433	4650	4000	400	1100	280	04Z6400L4V
8000	1592	4650	4000	400	1100	280	04Z8000L4V



DESTILLER

Wygenerowano dnia: 2024-04-10 12:23

10000

1592

5650

5000

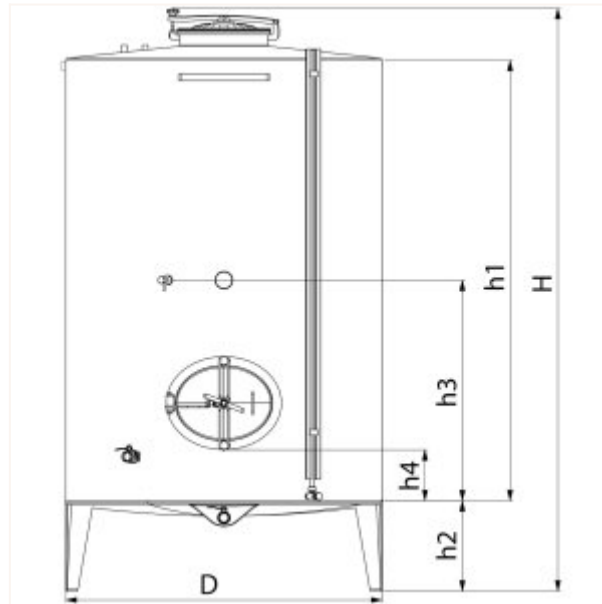
400

1100

280

04Z10000L4V

GALERIA



DESTILLER

Destiller - Anna i Seweryn Fabijaniak
ul. Grunwaldzka 37
37-560 Pruchnik
Tel.: +48 660 143 042
E-mail: biuro@destiller.pl

Godziny pracy
Poniedziałek - piątek 8:00 - 18:00
www.destiller.pl