

## ZBIORNIK DO PRZECHOWYWANIA ŚWIEŻEGO SOKU, WINA

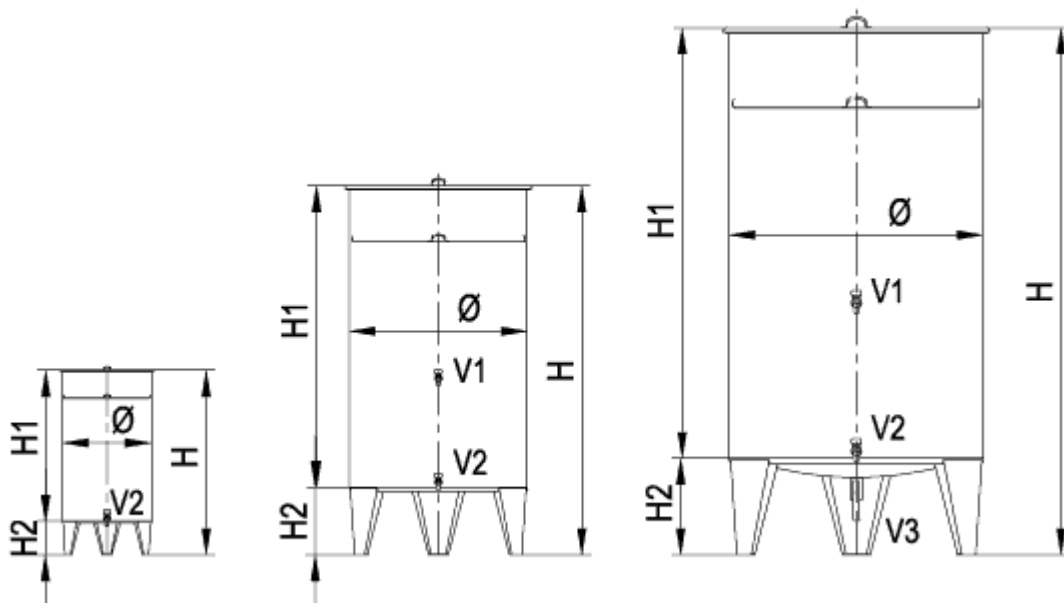


Wysokiej jakości zbiornik ze stali nierdzewnej (AISI304) przeznaczony do przechowywania świeżego soku, wina, itp. Zbiornik wyposażony jest w zawory spustowe oraz pokrywę anty kurzową.

MODEL	VOLUME (LIT)	Ø (MM)	H2 (MM)	H1 (MM)	H (MM)	V1	V2	V3
PP 15 A2	15	246	210	320	530	-	1/2"	-
PP 50 A4	50	360	280	485	765	-	1/2"	-
PP 100 A4	100	420	280	735	1015	3/8"	1/2"	-
PP 150 A5	150	510	280	735	1015	3/8"	1/2"	-
PP 200 A5	200	510	280	985	1265	3/8"	1/2"	-
PP 320 A6	320	637	280	985	1265	3/8"	1/2"	3/4"
PP 400 A6	400	637	280	1235	1515	3/8"	1/2"	3/4"
PP 520 A7	520	730	280	1235	1515	3/8"	1/2"	3/4"
PP 620 A8	620	797	280	1235	1515	3/8"	1/2"	3/4"
PP 900 A10	900	956	300	1235	1535	3/8"	1"	1"



PP 1100 A10	1100	956	300	1485	1785	3/8"	1"	1"
PP 1500 A11	1500	1116	300	1485	1785	3/8"	5/4"	5/4"
PP 2000 A11	2000	1116	300	1985	2285	3/8"	5/4"	5/4"



## WARIANTY PRODUKTU

WARIANT	KOD PRODUKTU	CENA
100 litrów (PP 100 A4)		<b>Cena brutto: 1 676 zł</b> Cena netto: 1 363 zł
150 litrów (PP 150 A5)		<b>Cena brutto: 1 776 zł</b> Cena netto: 1 444 zł
200 litrów (PP 200 A5)		<b>Cena brutto: 1 938 zł</b> Cena netto: 1 576 zł
320 litrów (PP 320 A6)		<b>Cena brutto: 2 567 zł</b> Cena netto: 2 087 zł
400 litrów (PP 400 A6)		<b>Cena brutto: 3 086 zł</b> Cena netto: 2 509 zł
520 litrów (PP 520 A7)		<b>Cena brutto: 3 300 zł</b> Cena netto: 2 683 zł
620 litrów (PP 620 A8)		<b>Cena brutto: 3 662 zł</b> Cena netto: 2 977 zł



900 litrów (PP 900 A10)	<b>Cena brutto: 5 396 zł</b> Cena netto: 4 387 zł
1100 litrów (PP 1100 A10)	<b>Cena brutto: 5 763 zł</b> Cena netto: 4 685 zł
1500 litrów (PP 1500 A11)	<b>Cena brutto: 7 230 zł</b> Cena netto: 5 878 zł
2000 litrów (PP 2000 A11)	<b>Cena brutto: 8 304 zł</b> Cena netto: 6 751 zł

