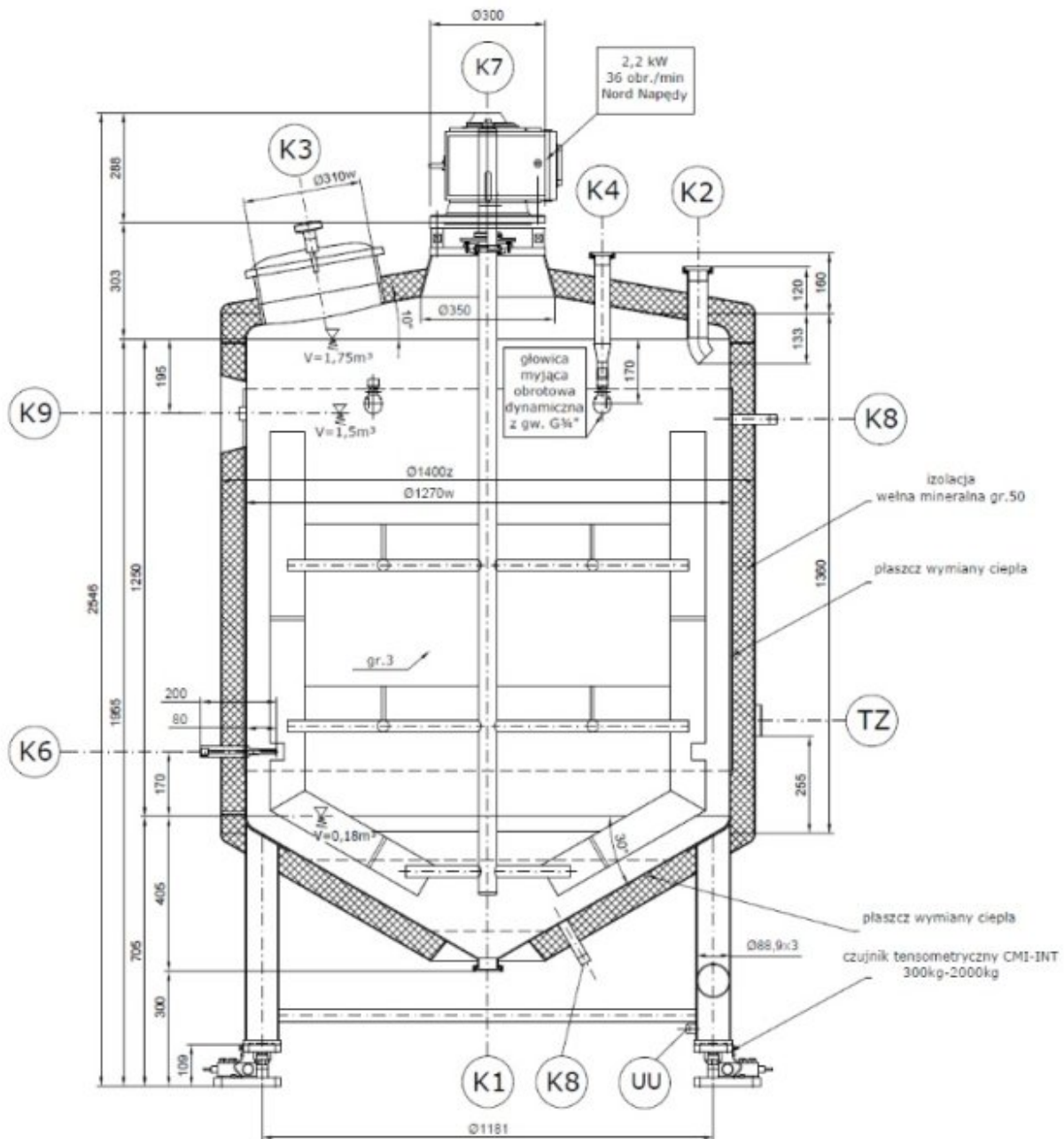




# ZBIORNIK Z MIESZADŁEM GÓRMY ŁOPATOWYM



Zbiornik wykonany z płaszczem grzejnym/chłodniczym oraz mieszadłem ramowym lub łopatomym, walcowy pionowy, stojący na 4 nogach regulowanych. Nogi przystosowane do przewożenia paletami.

Zbiornik przeznaczony do mieszania soków, pulp owocowych np. na smoothies.

Płaszcz grzejny wykonany w technologii pillow plates.

Dennica dolna stożkowa, wyoblana, kąt 30 stopni

Dennica górna stożkowa wyoblana, kąt 10 stopni

Spoiny wewnątrz zbiornika wyrównane (wyszlifowane do rodzimego materiału, lico usuwane, zapolerowane), powierzchnia zewnętrzna - blacha zimnowalcowana 2B, spoiny doczołowe z zewnątrz - lico usuwane, spoiny



pachwinowe z zewnątrz trawione i czyszczone mechanicznie (lico spoiny widoczne). Zbiornik izolowany. Grubość izolacji 50 mm. Pokrycie izolacji 2,0mm. Grubość blachy zbiornika wewnętrznego 3,0mm.

Wyposażenie:

- Mieszadło wolnoobrotowe ramowe lub łopatkowe z regulacją obrotów
- Moc silnika oraz obroty - w zależności od pojemności zbiornika oraz właściwości mieszanego medium. Możliwość regulacji falownikiem (falownik po stronie Zamawiającego)
- Króciec spustowy np. DN50 DIN 11851
- Króciec zasilający np. DN50 DIN 11851
- Króciec czujnika max
- Króciec oddechowy wraz z odpowietrzeniem
- Króciec poboru próbek
- Właz górny DN 440
- Głowica myjąca obrotowa CIP - 2 szt