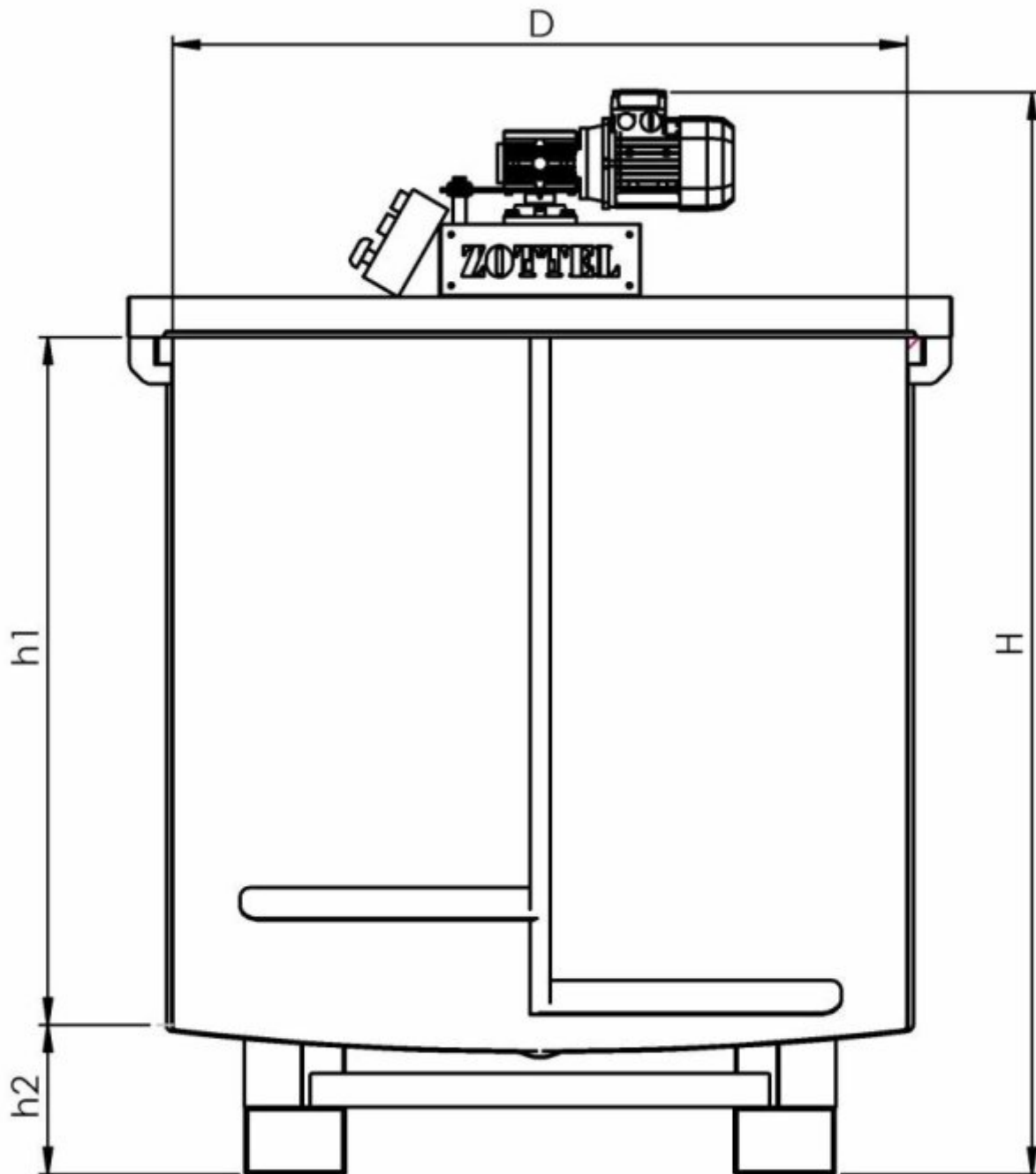




## ZBIORNIK Z MIESZADŁEM GÓRNYM



Zbiornik z mieszadłem górnym. Zbiornik wykonany ze stali nierdzewnej AISI 304 (1.4301), wewnętrzne zbiornika wypolerowane - mirror polished inside (BA/IIIId). Zbiornik przystosowany do przemieszczania pałeczką lub widlakiem.

VOLUME IN LITERS	D V MM	H V MM	H1 V MM	H2 V MM	CODE
---------------------	-----------	-----------	------------	------------	------



500	796	1700	1020	300	12MPM500L
700	955	1700	1020	300	12MPM700L
1000	1115	1700	1020	300	12MPM1000L
1500	1115	2400	1520	400	12MPM1500L

**Wyposażenie standardowe**

- otwierana pokrywa zbiornika
- mieszadło górne
- zawór całkowitego spustu- ball valve DN50
- uchwyt

**Wyposażenie dodatkowe**

- płaszcz chłodzący
- poziomowskaz Ø16 mm
- kranik na próbki DN15